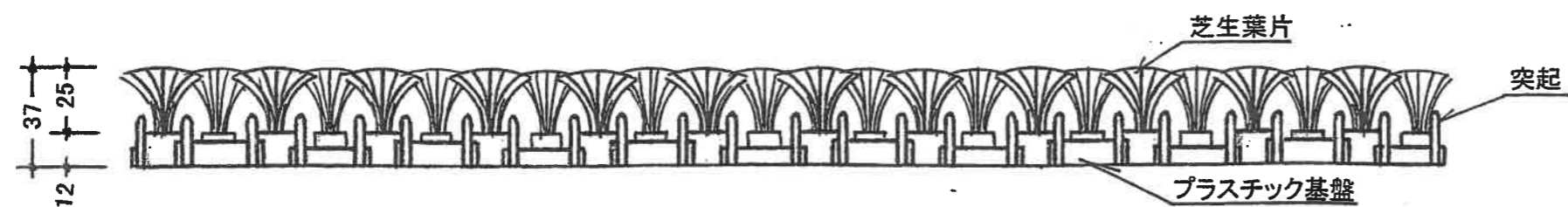
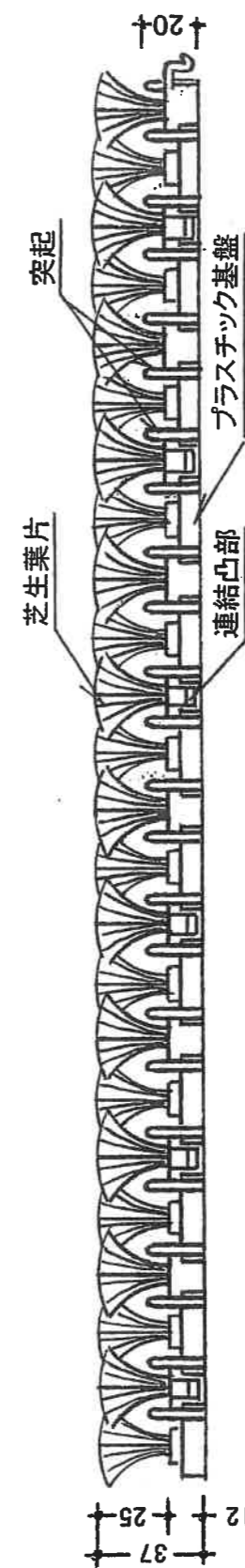


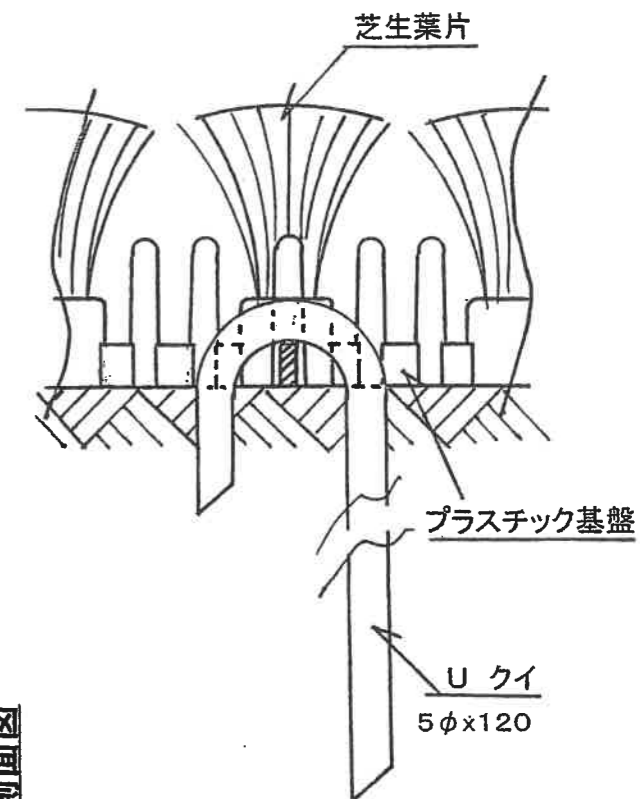
平面図



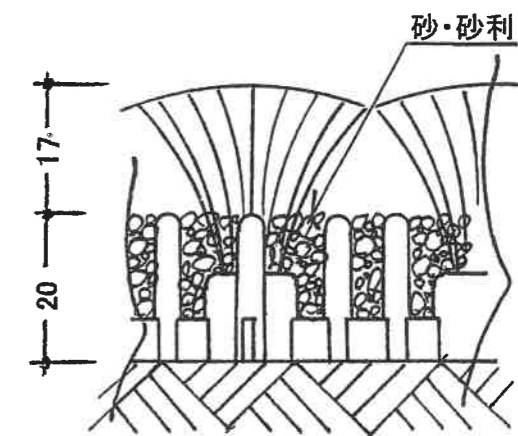
立面図



右側面図



クイ打ち断面



埋設断面

<材質>  
芝生葉片 ナイロン100%  
基盤 ポリエチレン樹脂

<規格>  
サイズ 500 x 500 x 37H  
基盤高 12mm(突起高 20mm)  
芝生長 25mm  
芝束数 288束

デビロン #102

プロテクト・ターフ